



gehmeyr

a syskomp company



bfm

a syskomp company



syskomp

Bandförderer / *Belt conveyor*

Bandförderer / *Belt Conveyor*

Serie / *Series* SB50-Z



SB50Z-30°



SB50Z-45°

DIE VORTEILE DES SB50-Z THE ADVANTAGES OF SB50-Z



- ✓ **HOHE QUERSTABILITÄT**
HIGH LATERAL STABILITY
- ✓ **FESTE SEITENFÜHRUNG**
FIXED LATERAL SUPPORT
- ✓ **KOSTENGÜNSTIGE WARTUNG**
LOW-COST MAINTENANCE
- ✓ **VERFÜGBAR IN VERSCHIEDENEN HÖHEN UND LÄNGEN**
AVAILABLE IN DIFFERENT HEIGHTS AND LENGTHS

- ✓ **VERFÜGBAR IN 2 VERSCHIEDENEN WINKELN (30°/45°)**
AVAILABLE IN DIFFERENT ANGLES

- ✓ **PERFEKT FÜR STÜCKGUT UND ANDERE KLEINTEILE
MIT KORNGRÖSSE > 5 MM**
*PERFECT FOR PIECE GOODS AND OTHER SMALL PARTS
WITH GRAIN SIZE > 5 MM*

- ✓ **BIS ZU EINEM FÖRDERGEWICHT VON MAX. 10 KG
PRO METER GEEIGNET**
*INGESAMT NICHT HÖHER ALS 75 KG; IM DETAIL ABHÄNGIG VON BANDBREITE,
GESCHWINDIGKEIT ETC.*
*DESIGNED FOR A CONVEYANCE WEIGHT OF MAX. 10 KG PER METER
NOT MORE THAN 75 KG IN TOTAL; GENERALLY DEPENDING ON BELT WIDTH,
SPEED ETC.*



INTERESSE GEWECKT? *GOT INTERESTED?*

Besuchen Sie uns unter www.syskomp-group.com für mehr Informationen zu unseren Bandförderern. Für Anfragen oder Auskünfte stehen wir Ihnen gerne auch unter sales@syskomp.de oder telefonisch unter +49 9621 67547-0 zur Verfügung.

Visit us at www.syskomp-group.com for more information about our belt conveyors. For the purposes of further disclosure or enquiries you can also contact us at sales@syskomp.de or by phone at +49 9621 67547-0.

MAXIMALE FLEXIBILITÄT MIT UNSEREM BANDFÖRDERER SB50-Z MAXIMUM FLEXIBILITY WITH OUR BELT CONVEYOR SB50-Z

Unser **Bandförderer** der Serie **SB50-Z** ist ein flexibel konfigurierbares Gurtfördersystem in Z-Form. Erhältlich in verschiedenen Höhen, Winkeln und Längen ist er **das ideale Hilfsmittel** zum Überbrücken verschiedener Höhenunterschiede. Besonders geeignet ist er für den **Transport von Stückgut** und anderen **Kleinteilen**.

*Our **belt conveyor** of series **SB50-Z** is a flexibly configurable belt conveyor system in Z shape. It is available in different heights, angles and lengths and is therefore **the ideal medium** to bridge varying differences in altitude. It is especially suitable for the **transport of piece goods** and other **small parts**.*



Abbildung (groß): **SB50Z-45°**
 Illustration (large): **SB50Z-45°**



Abbildung (klein): **SB50Z-30°**
 Illustration (small): **SB50Z-30°**

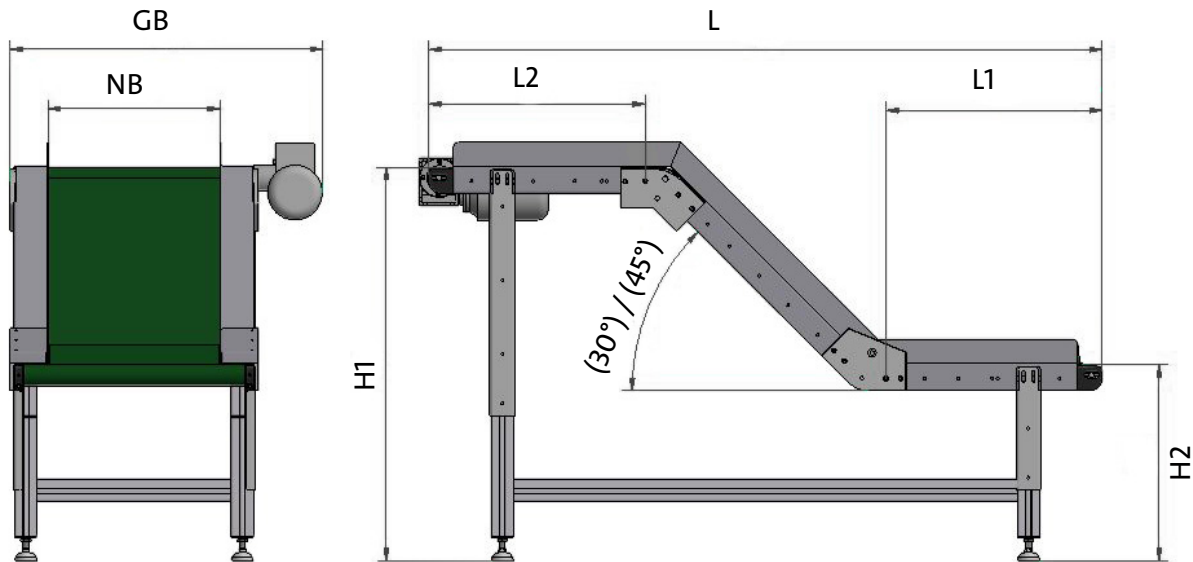
Durch seinen rechts oder links ziehenden Motoranbau ist der Bandförderer **SB50-Z** vor allem auf den **Transport** von Kleinteilen **nach oben** ausgelegt. Anwendung findet er zum Beispiel häufig beim Teileabtransport an Maschinen oder der Befüllung von Containern, Kisten oder Kartons.

*Due to its right or left pulling engine mounting, the belt conveyor **SB50-Z** is mainly designed to **transport** small parts **upwards**. It is often used for the removal of parts from machines or for the filling of containers, boxes or cartons.*

Mit seinen vielfältigen Konfigurationsmöglichkeiten ist der **SB50-Z** ein verlässliches Hilfsmittel, das Ihre **Arbeitsabläufe schneller und effektiver** macht.

*The **SB50-Z** is a reliable medium with a multitude of configuration possibilities which makes your **work flow faster and more effective**.*

DATENBLATT ZUM BANDFÖRDERER SERIE SB50-Z DATA SHEET FOR BELT CONVEYOR SERIES SB50-Z



Typ
Type

SB50Z-30° oder SB50Z-45°
SB50Z-30° or SB50Z-45°

Nutzbreite NB
Effective width NB

Von 50 bis 600 mm
From 50 to 600 mm

Gesamtbreite GB
Total width GB

NB + 287mm
NB + 287mm

Länge L1
Length L1

Von 200 bis 2800 mm
From 200 to 2800 mm

Länge L2
Length L2

Von 200 bis 2800 mm
From 200 to 2800 mm

Höhe H1*
Height H1*

Von 600 bis 2500 mm
From 600 to 2500 mm

Höhe H2
Height H2

Von 300 bis 2000 mm
From 300 to 2000 mm

*H1 muss min. 300 mm > als H2 sein. / *H1 must at least be 300 mm longer than H2.

LÄNGENBERECHNUNG LENGTH CALCULATION

Gesamtlänge L30°
Total width L30°

$$L_{30^\circ} = L_1 + L_2 + ((H_1 - H_2 + 102) / 0,577)$$

Gesamtlänge L45°
Total width L45°

$$L_{45^\circ} = L_1 + L_2 + H_1 - H_2 + 170$$

Motoranbau (in Förderrichtung)
Engine mounting (in conveying direction)

rechts ziehend oder links ziehend
right pulling or left pulling

Geschwindigkeit in m / min
Speed in m/min

2 / 3 / 4,5 / 6 / 7,5 / 9 / 12 / 15 / 18 / 23,5 / 35 / 47 / 70
 2 / 3 / 4,5 / 6 / 7,5 / 9 / 12 / 15 / 18 / 23,5 / 35 / 47 / 70

Motorintegrierter Frequenzumrichter
 (zur Geschwindigkeitsverstellung)
Engine-integrated frequency converter
 (for speed adjustment)

ja oder nein
yes or no

Auf Wunsch CAD-Daten
CAD Data upon request

ja oder nein
yes or no

AUSWAHL TRANSPORTBAND / GURT **CONVEYOR BELT / BELT SELECTION**

Farbe
Colour

grün oder weiß
green or white

AUSWAHL MITNEHMER / QUERPROFIL **SELECTION CARRIER / CROSS PROFILE**

Eigenschaften
Properties

PU, glatt, leichte Reibung, + 100°C
PU, smooth, slow friction, + 100°C

Gesamtlänge
Total length

NB - 3 mm
 NB - 3 mm

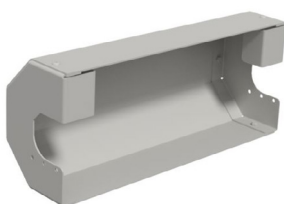


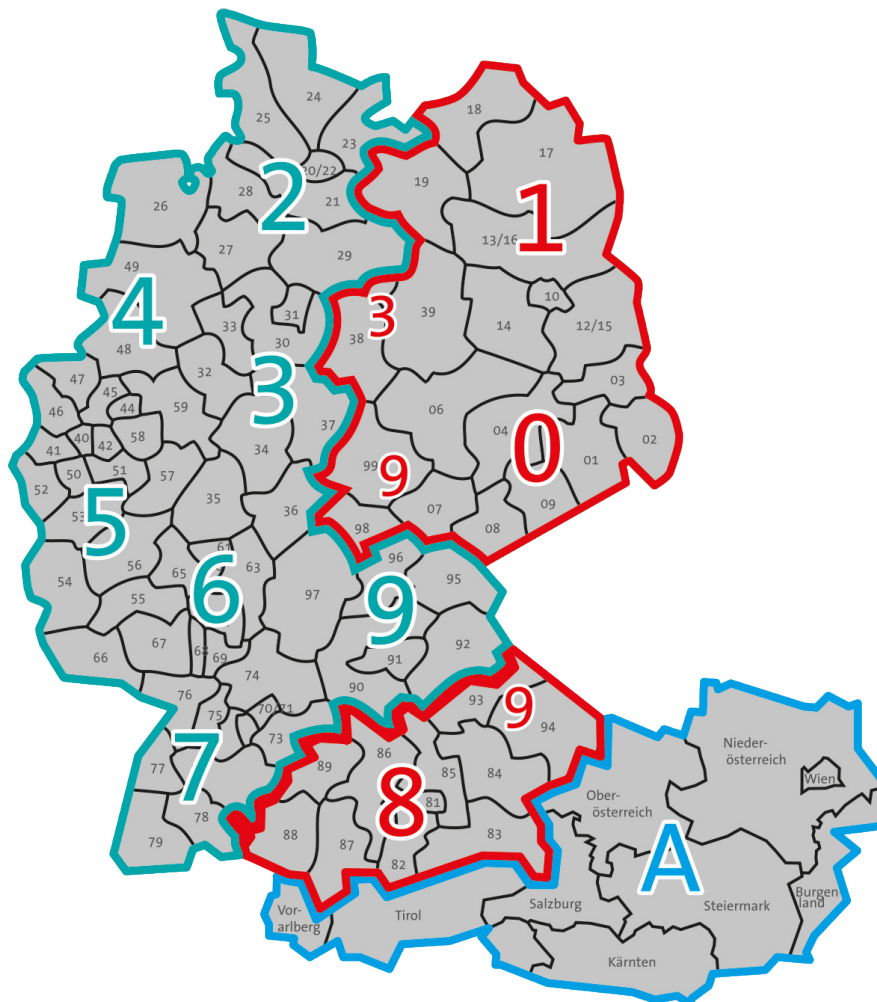
K6 U (b x h: 6 x 3mm)



T20 U (b x h: 20 x 20 mm)
 T30 U (b x h: 20 x 30 mm)
 T40 U (b x h: 20 x 40 mm)
 T50 U (b x h: 20 x 50 mm)

OPTIONALE SICHERHEITSEINRICHTUNG / ABDECKUNG **OPTIONAL SAFETY EQUIPMENT / COVERAGE**





Alle hier aufgeführten Produkte werden vertrieben von:

All listed products are distributed by:

PLZ / Postcode:

2-7 / 9

syskomp GmbH

Max-Planck-Str. 1
 92224 Amberg
 DEUTSCHLAND / GERMANY

Tel.: +49 9621 67547-0

Fax: +49 9621 67547-99

sales@syskomp.de

www.syskomp-group.com

PLZ / Postcode:

8 / 93 / 94

gehmeyr GmbH & Co. KG

Auerbacher Straße 2
 93057 Regensburg
 DEUTSCHLAND / GERMANY

Tel.: +49 941 69681-0

Fax: +49 941 69681-49

info@gehmeyr.de

www.syskomp-group.com

PLZ / Postcode:

0 / 1 / 38 / 39 / 98 / 99

Niederlassung Nord / Ost

Am Eichelberg 7
 OT Medingen
 01458 Ottendorf-Okrilla
 DEUTSCHLAND / GERMANY

Tel.: +49 35205 70382-0

Fax: +49 35205 70382-49

ndl-ost@gehmeyr.de

www.syskomp-group.com

A

Österreich / Austria

bfm GmbH

Resselstraße 7
 2752 Wöllersdorf
 ÖSTERREICH / AUSTRIA

Tel.: +43 2633 42040-0

Fax: +43 2633 42040-34

bfm@bfm.at

www.syskomp-group.com